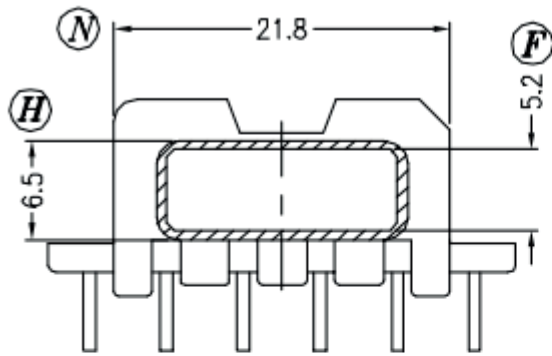


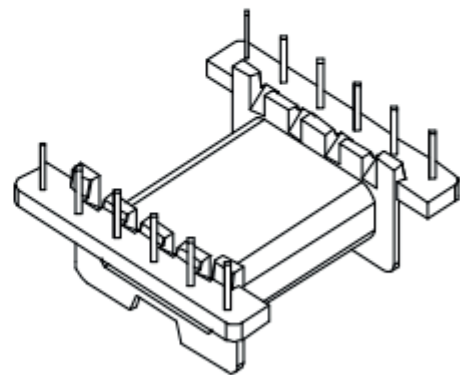
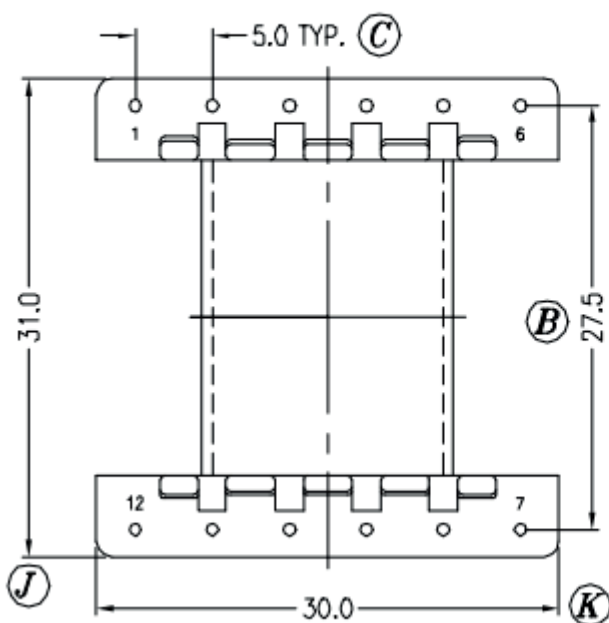
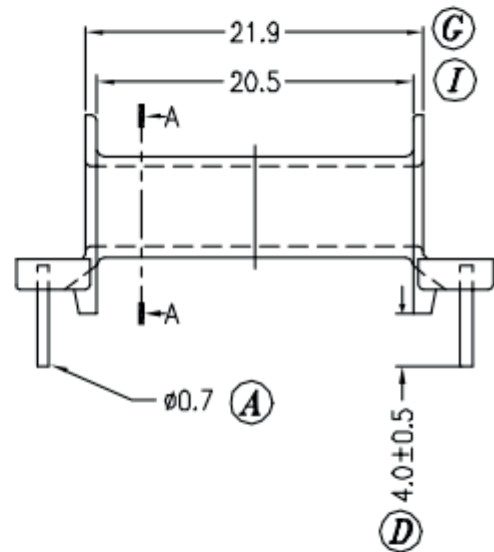
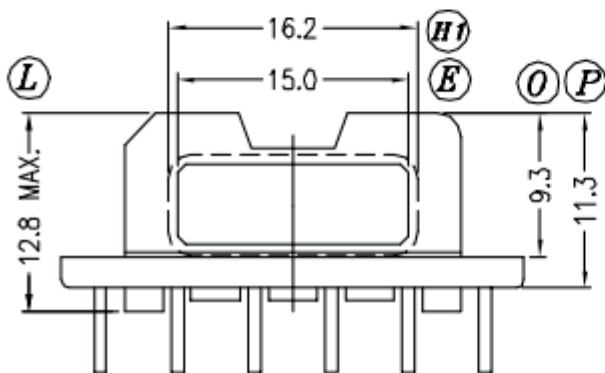
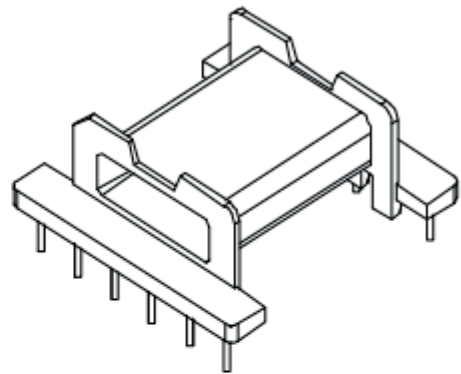
Каркас катушки
Coil former | **ВН-EFD30-1-12R (PHL)**

Материал бобины
Bobbin material | **Стеклонаполненный Фенопласт PM9630**
GFR Phenolic PM9630

Главная магнитная ось
Main magnetic axis | **Горизонтальная**
Horizontal | Секции
Section | 1 | Выводы
Pins | 6 x 6



SEC. A-A



Допуски
Tolerances | $0 < L \leq 4$ $\pm 0,1\text{mm.}$
 $4 < L \leq 16$ $\pm 0,2\text{mm.}$
 $16 < L \leq 63$ $\pm 0,3\text{mm.}$

Толщина выводов
Pin pitch $\pm 0,2\text{mm.}$